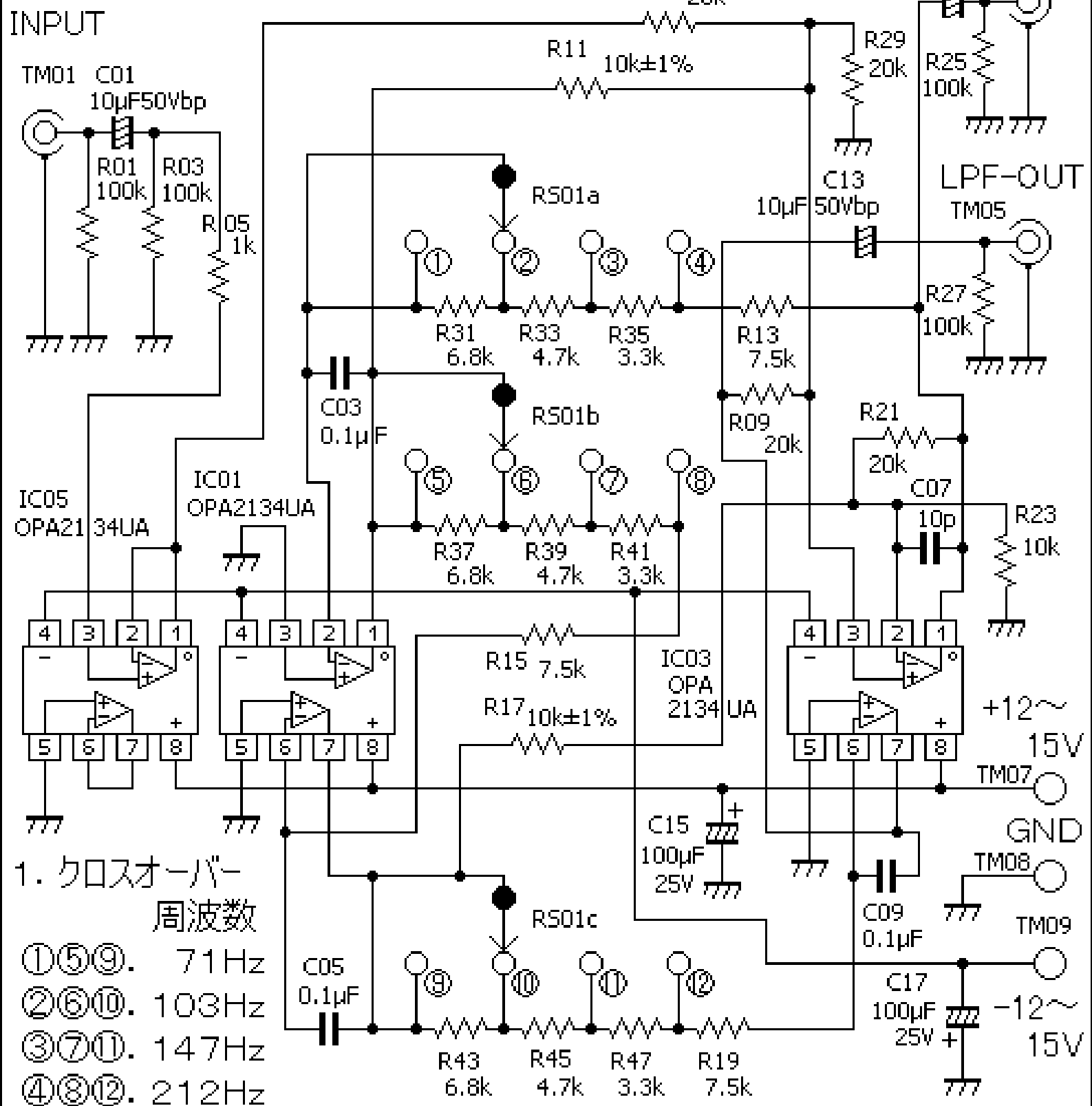


18dB/Octクロスオーバーフィルタ回路図



1. クロスオーバー
周波数
- ①⑤⑨. 71Hz
 - ②⑥⑩. 103Hz
 - ③⑦⑪. 147Hz
 - ④⑧⑫. 212Hz

2. ロータリースイッチは左回し切りが①⑤⑨番端子