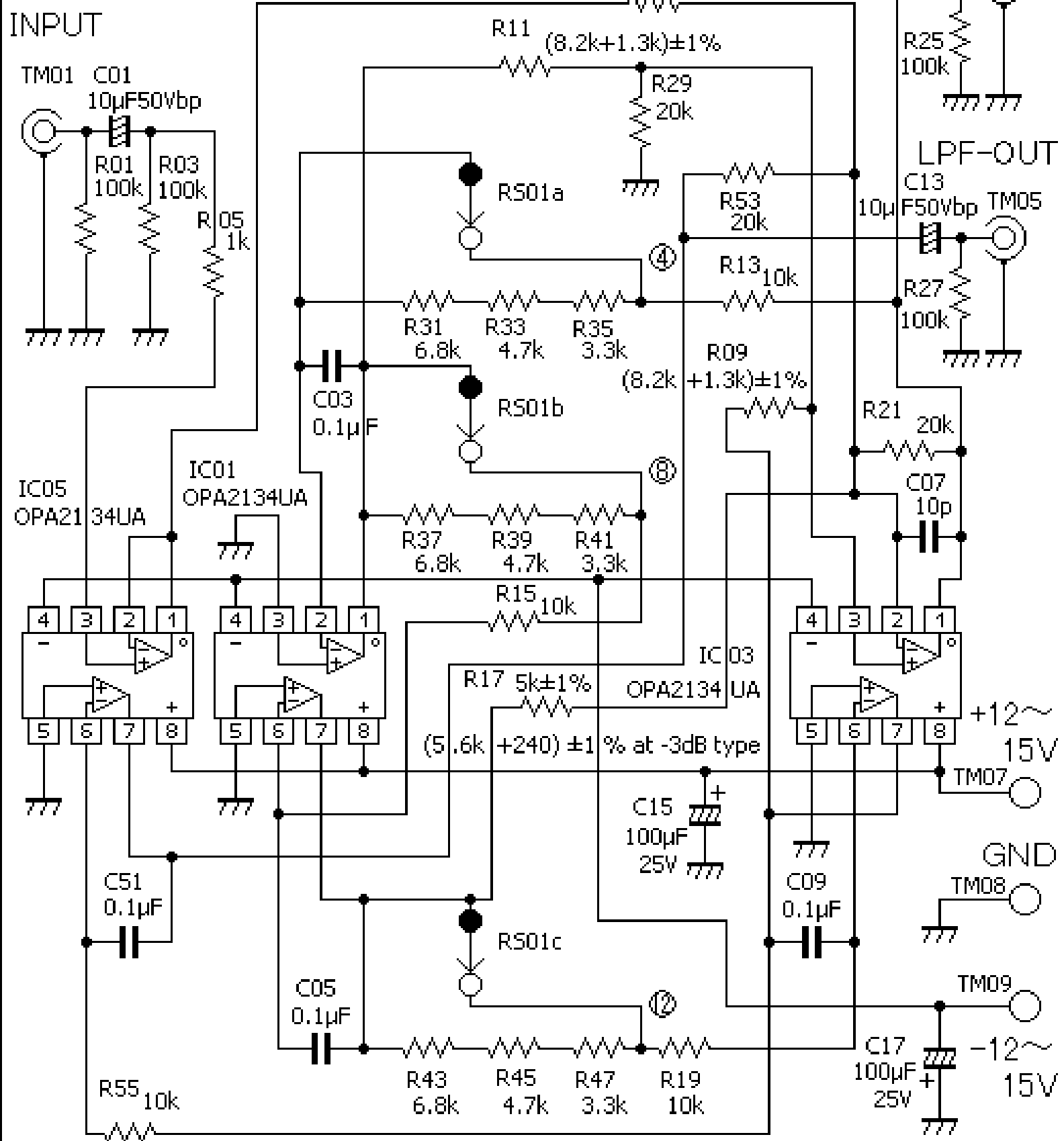


24dB/Octクロスオーバーフィルタ回路図



☆. ロータリースイッチは④⑧⑫番端子だけが有効