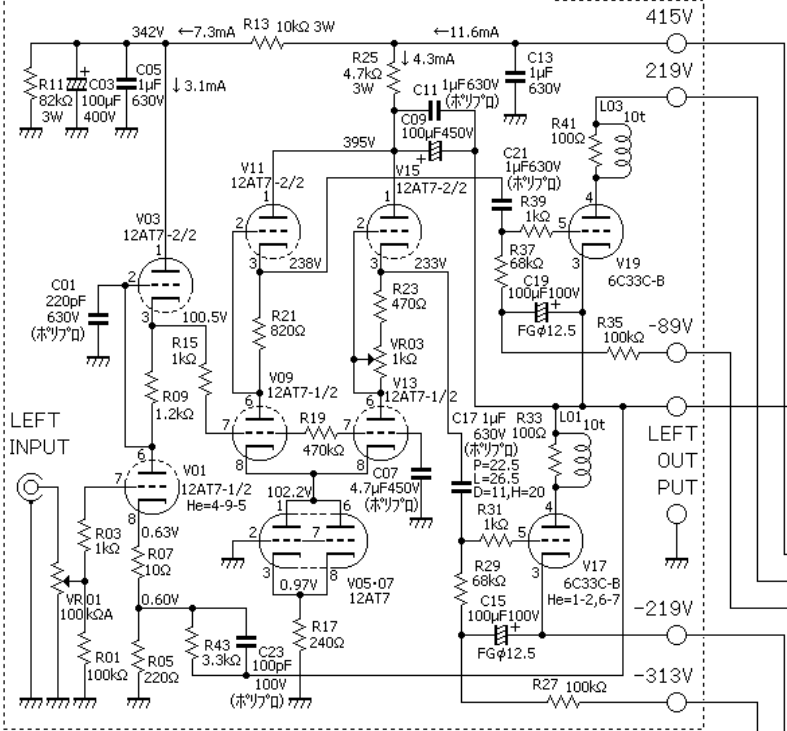
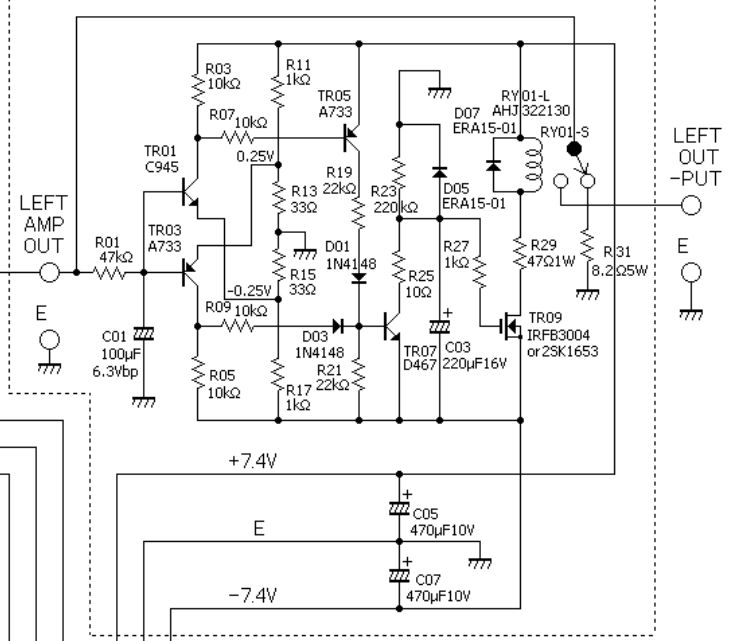


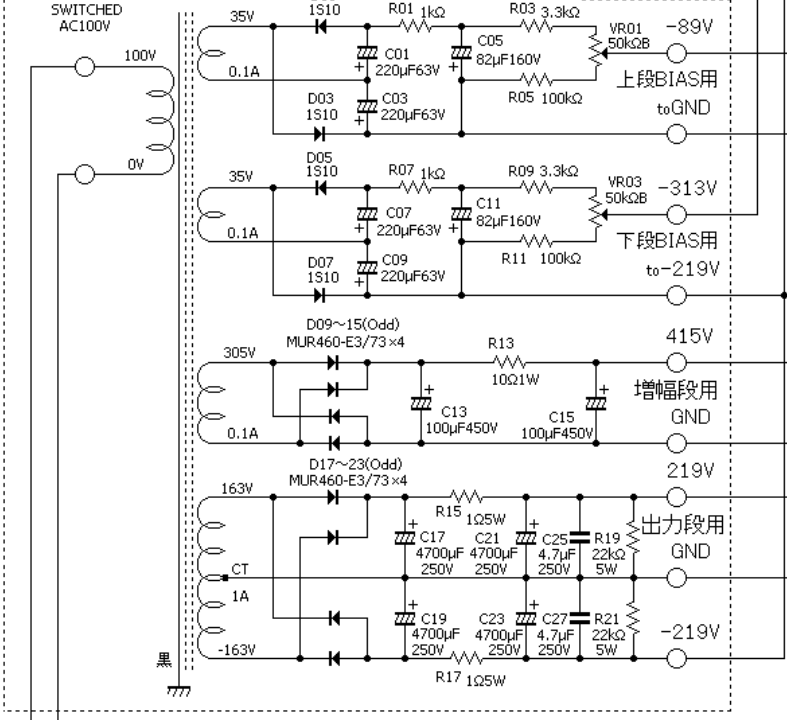
信号回路-L



プロテクタ回路-L

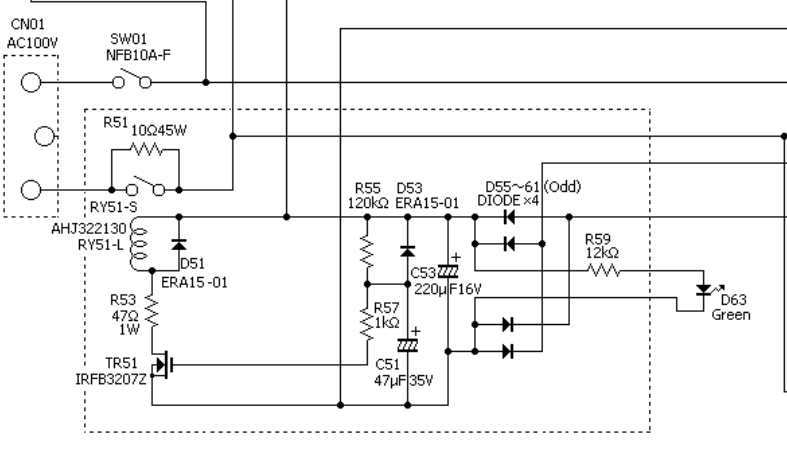


電源回路-L



CN05(→プリアンプへ)
SWITCHED AC100V

R-CH
CN03(→CN02)
SWITCHED AC100V



Heater Transformer

