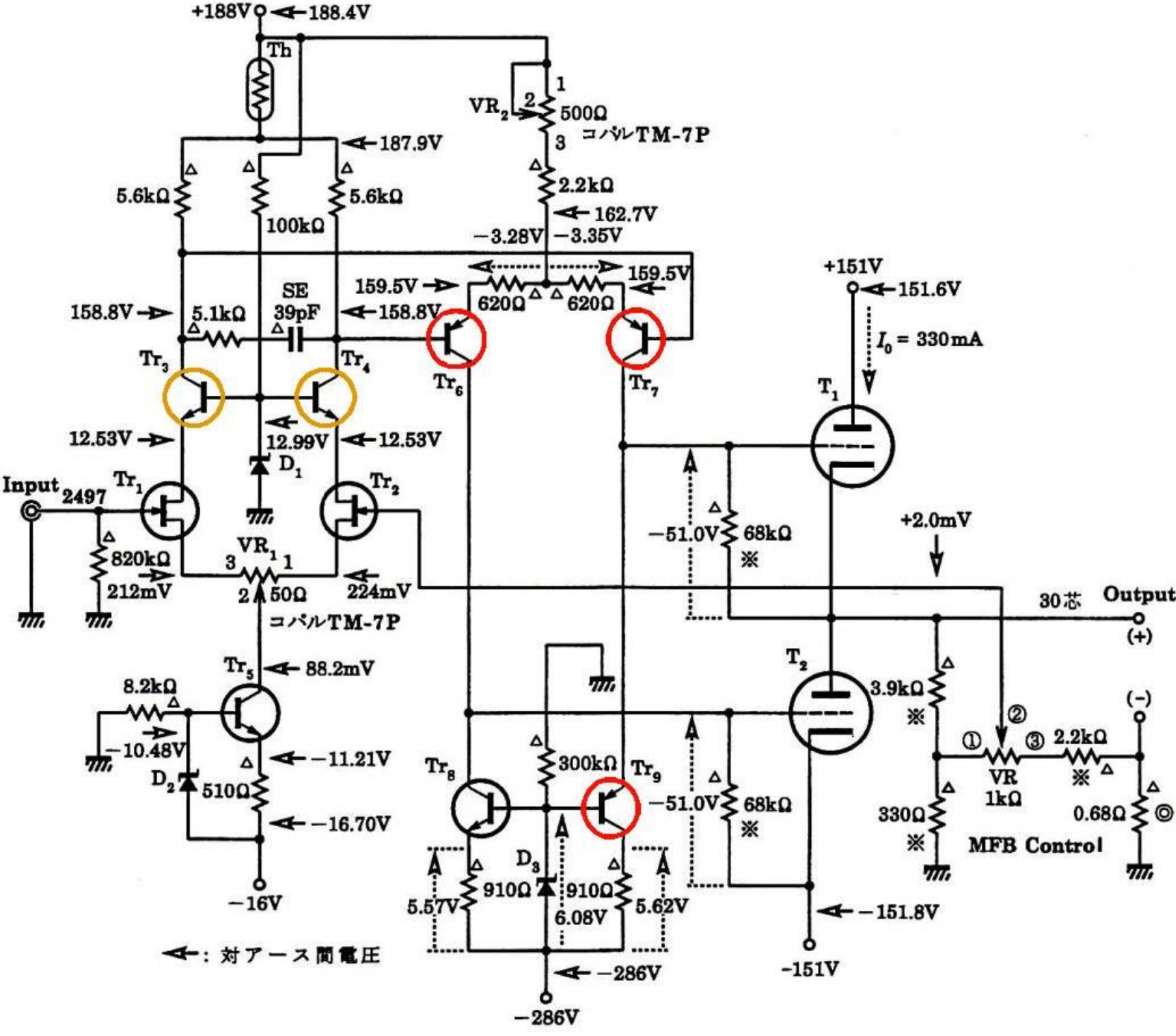


[図3] 本機6C33C-Bハイブリッドパワーアンプ



Tr_1, Tr_2 : 2SK117L, Tr_3, Tr_4, Tr_8, Tr_9 : 2SC4578, Tr_5 : 2SC1775A, Tr_6, Tr_7 : 2SA1967
 D_1, D_2 : HZ6-C2, D_3 : HZ12-B2, Th : 200D5A, T_1, T_2 : 6C33C-B
 Δ : ホット側, $*$: スケルトン抵抗, \odot : 福島双羽 MPC74
 Tr_6, Tr_9 には小型放熱器を取り付ける。