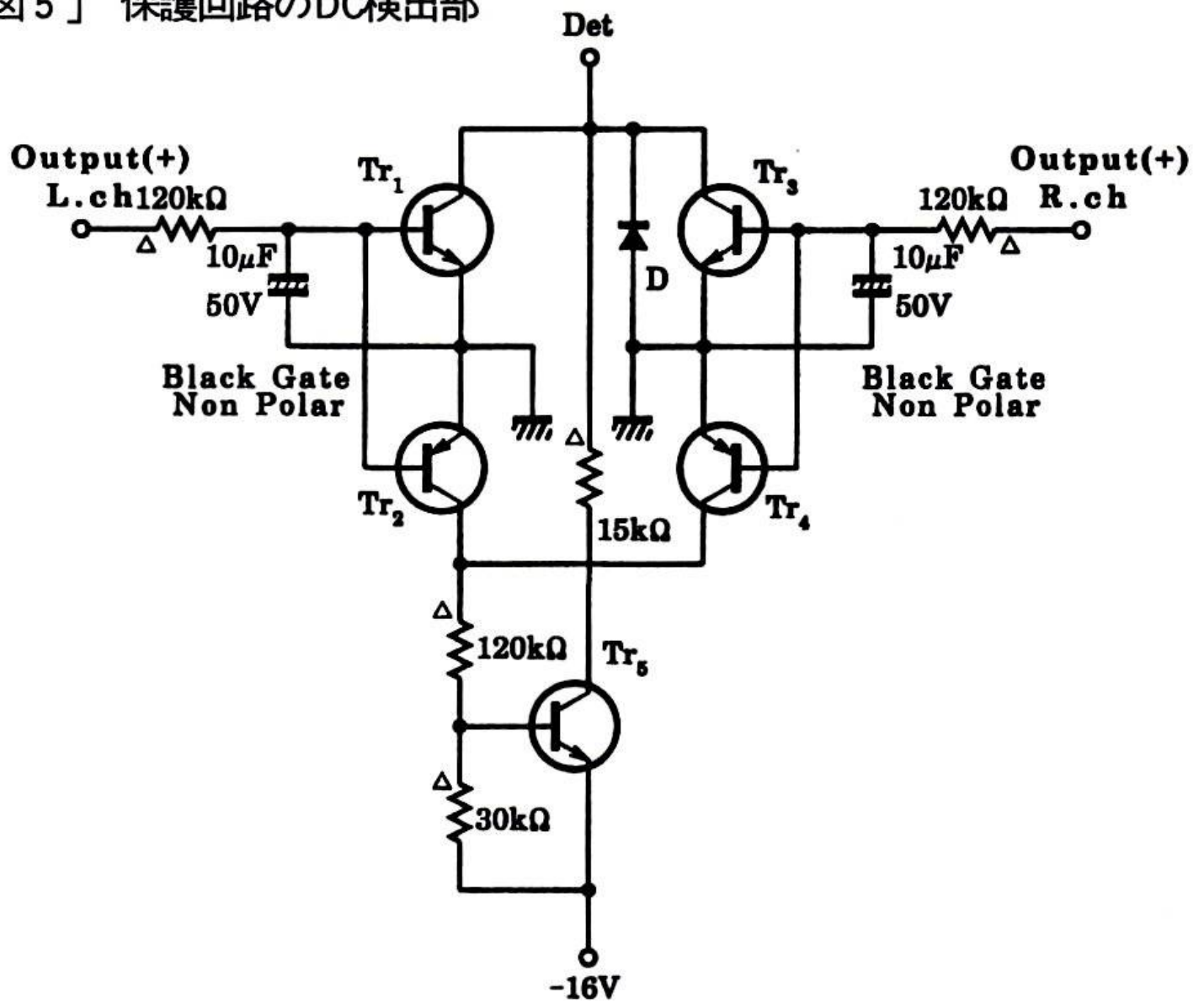


[図5] 保護回路のDC検出部



Tr<sub>1</sub>, Tr<sub>3</sub>, Tr<sub>5</sub>: 2SC1775A ,Tr<sub>2</sub>, Tr<sub>4</sub>: 2SA872A  
 D: 1S1588