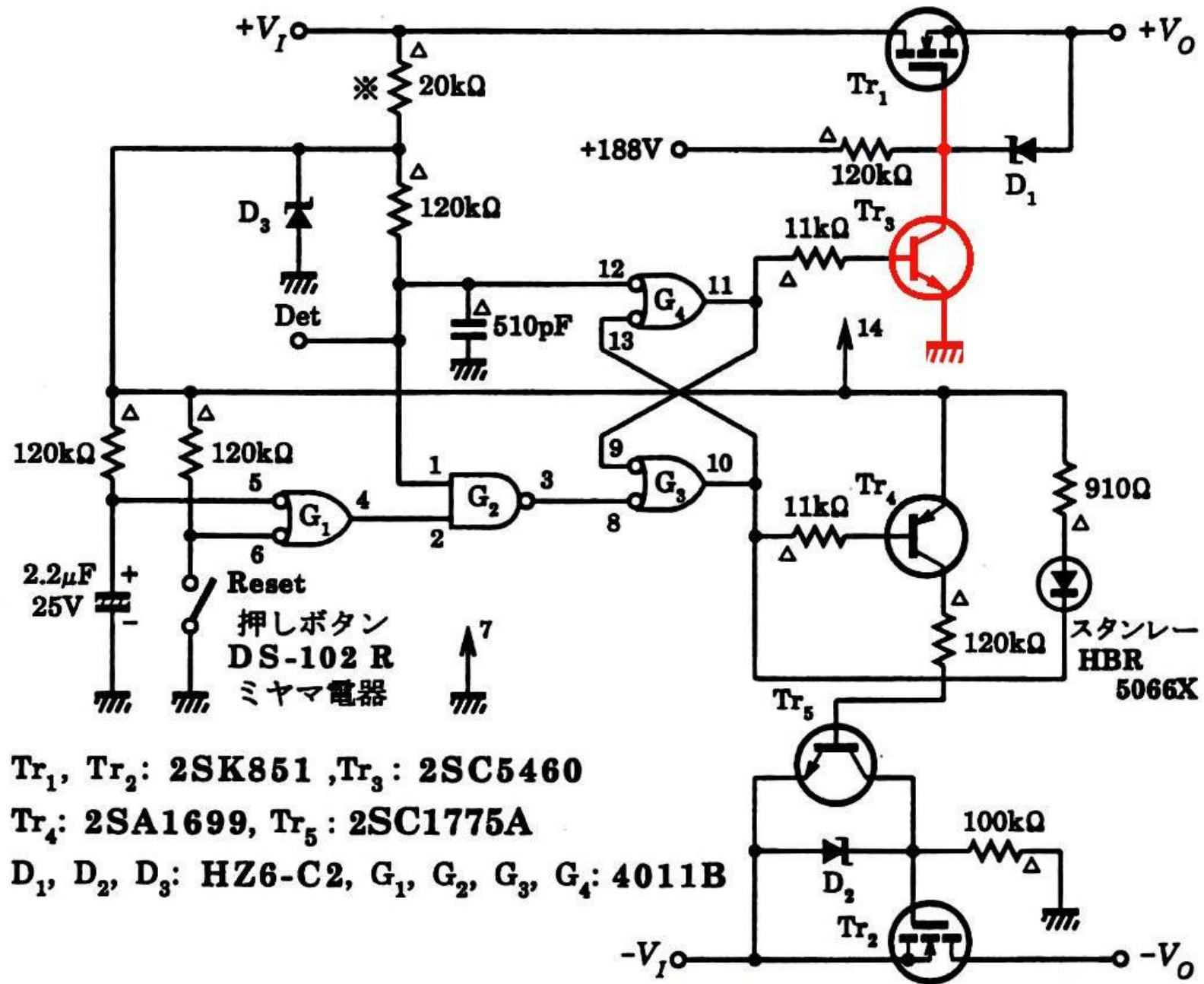


[図6] 保護回路の制御部



- $Tr_1, Tr_2$ : 2SK851,  $Tr_3$ : 2SC5460  
 $Tr_4$ : 2SA1699,  $Tr_5$ : 2SC1775A  
 $D_1, D_2, D_3$ : HZ6-C2,  $G_1, G_2, G_3, G_4$ : 4011B