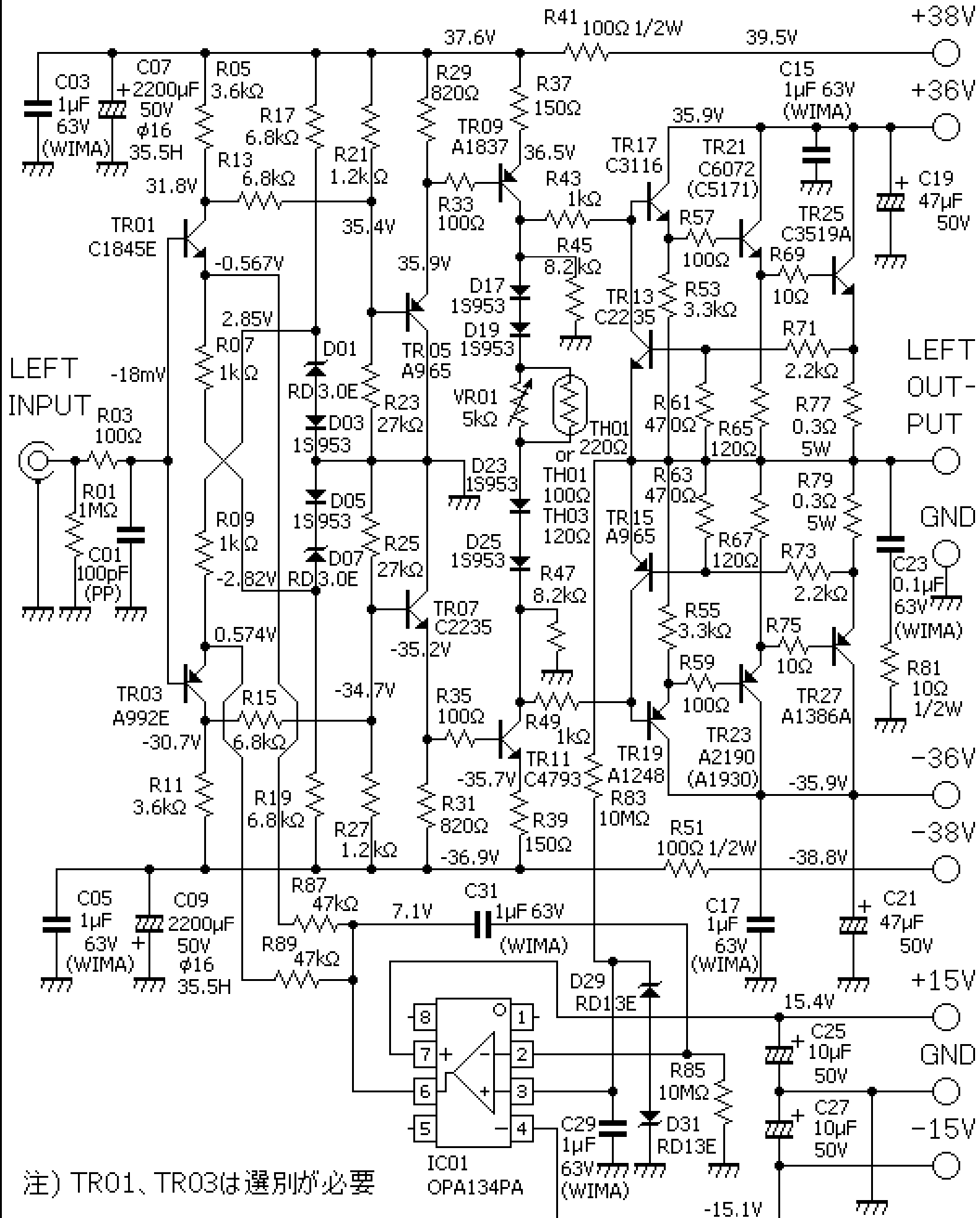


# メインアンプ回路 (L)

2024.08.13



注) TR01、TR03は選別が必要