

2024.08.13

メインアンプ回路(L)

プロテクター回路

OUTPUT SELECTOR

LEFT MAIN-AMP. INPUT

LEFT OUT-PUT

to LEFT AMP. OUT

to RIGHT AMP. OUT

LEFT OUTPUT

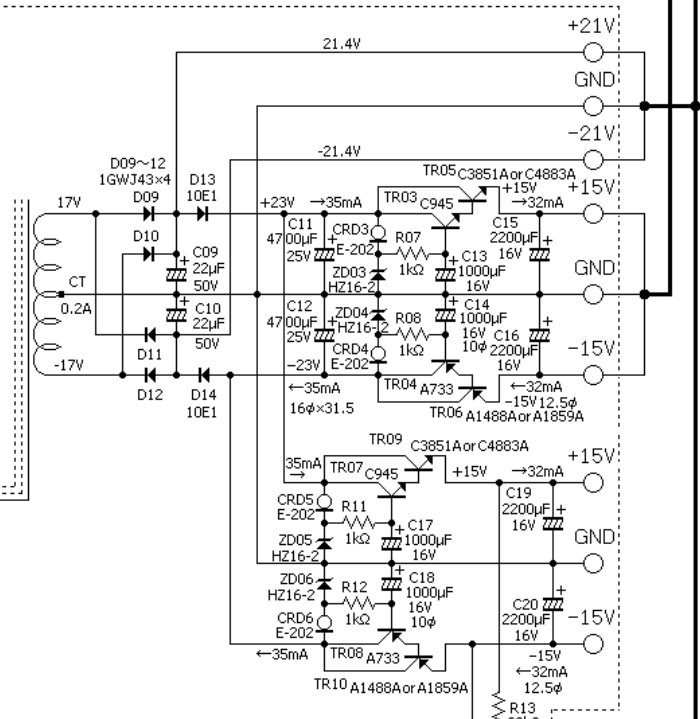
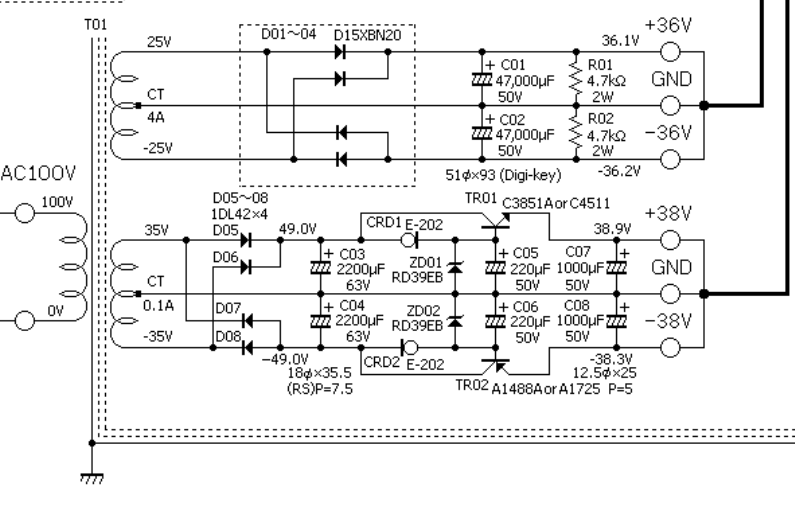
RIGHT OUTPUT

HEADPHONE

L R

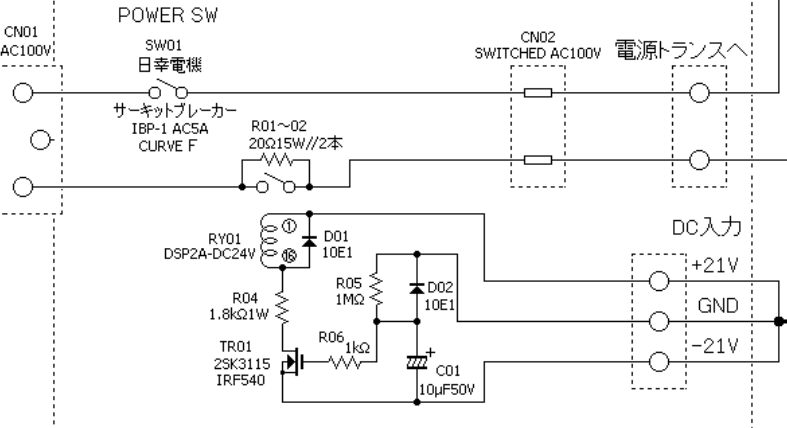
注) TR01、TR03は選別が必要

電源回路



突入電流緩和回路

AC LINE



Power Indicator
D15 Green