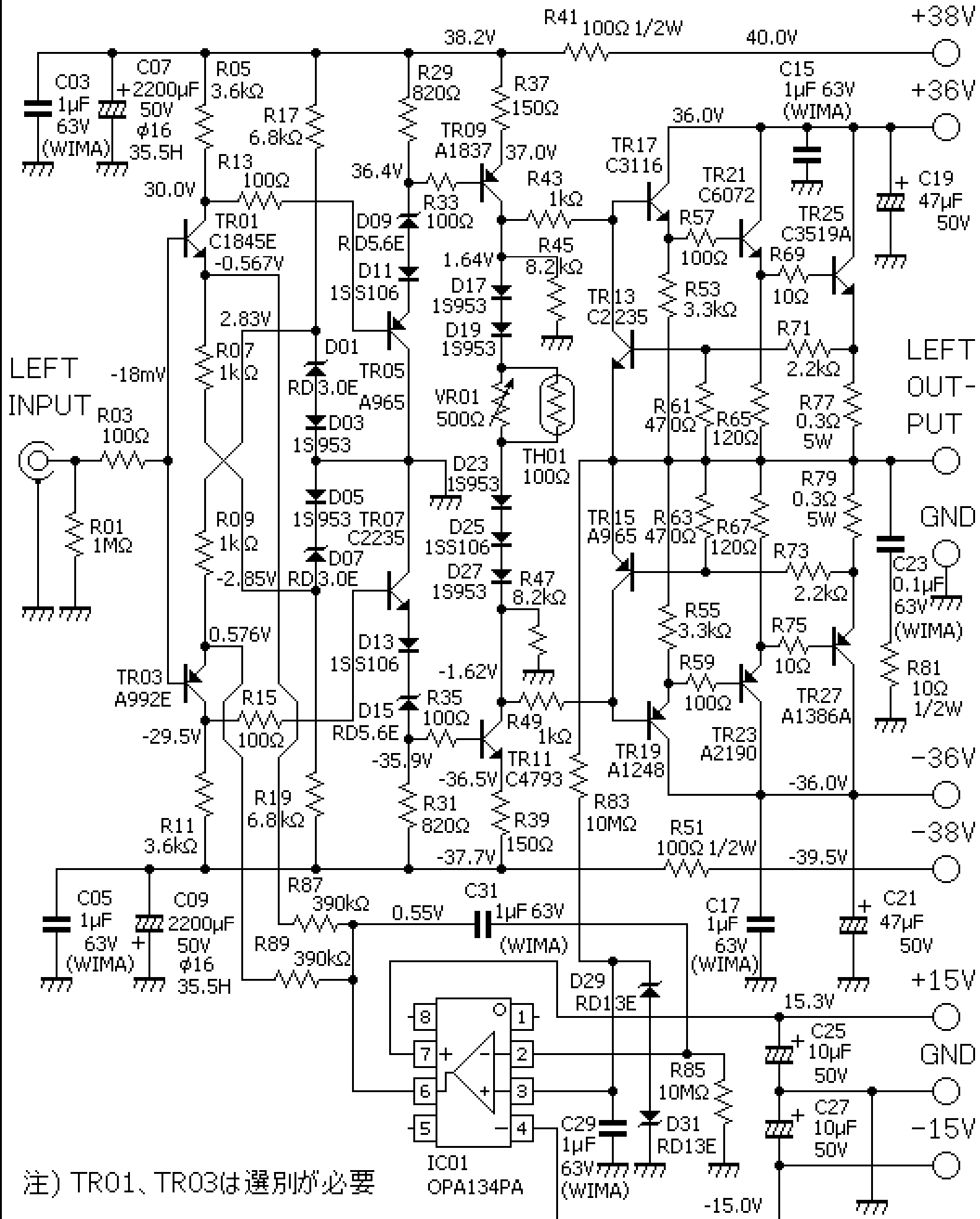


メインアンプ回路 (L)

2024.07.10



注) TR01、TR03は選別が必要