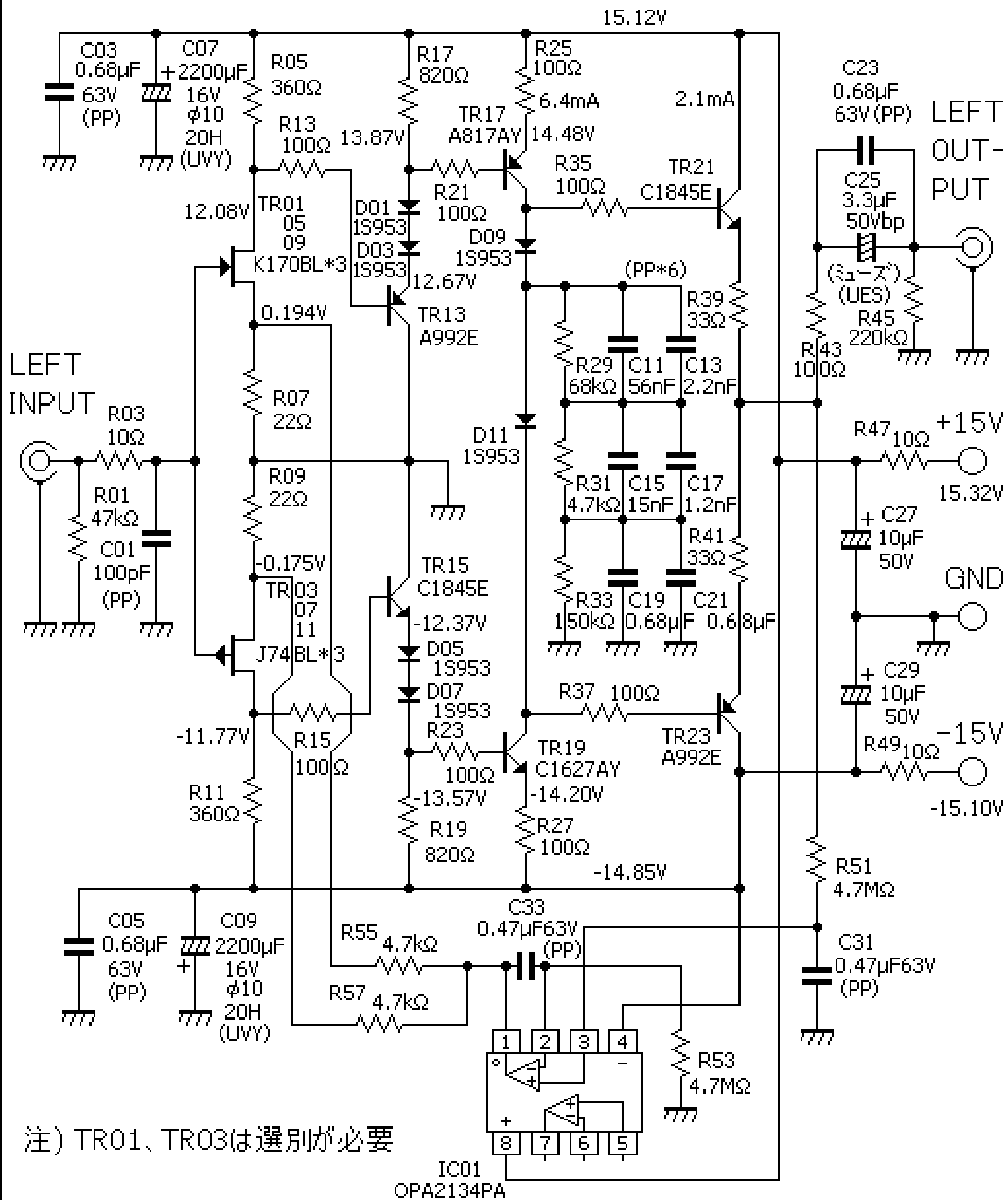


MC Equalizer回路 (L)

2024.08.24



注) TR01、TR03は選別が必要

IC01
OPA2134PA