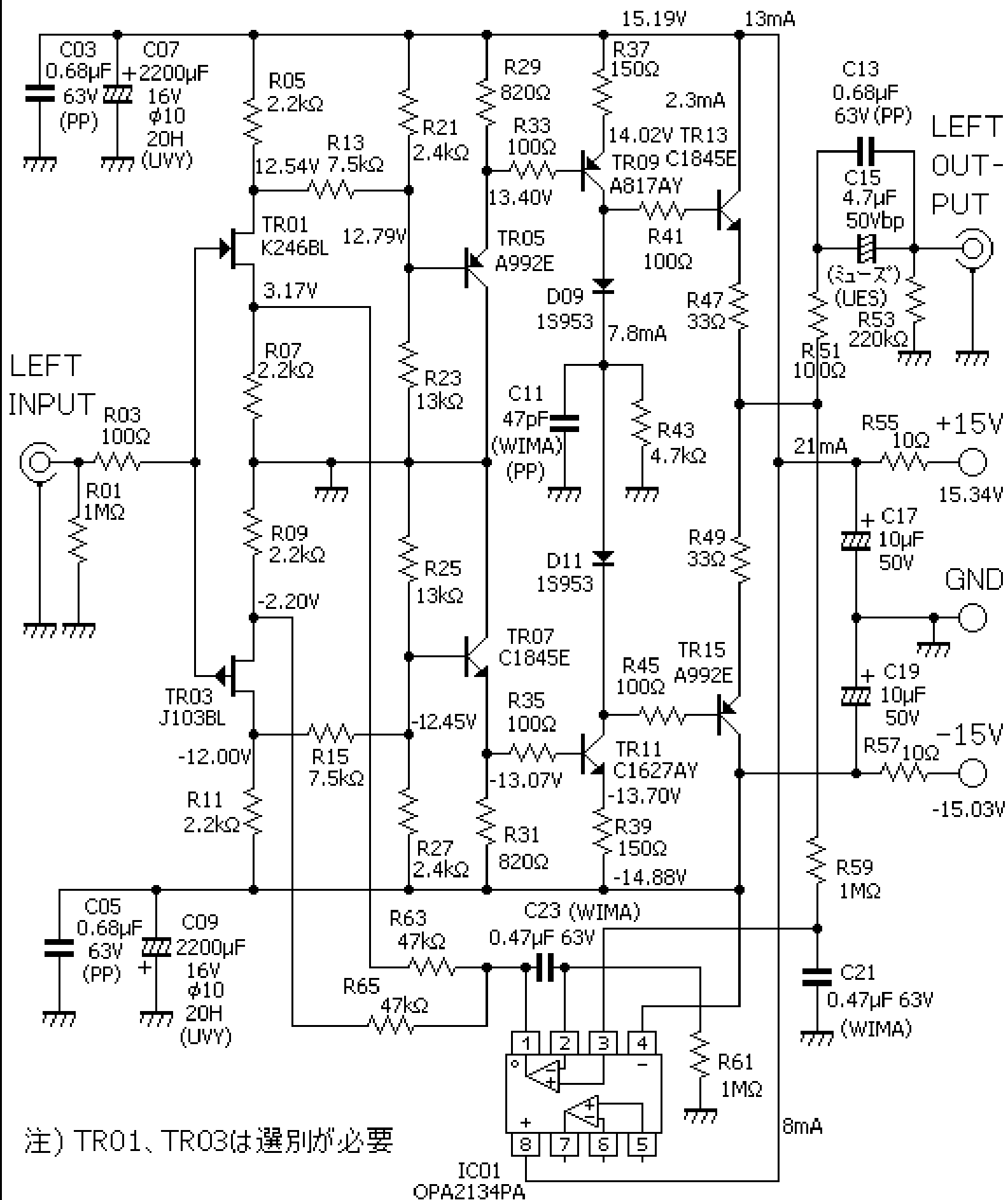


LINEアンプ回路 (L)

2024.06.22



注) TR01、TR03は選別が必要