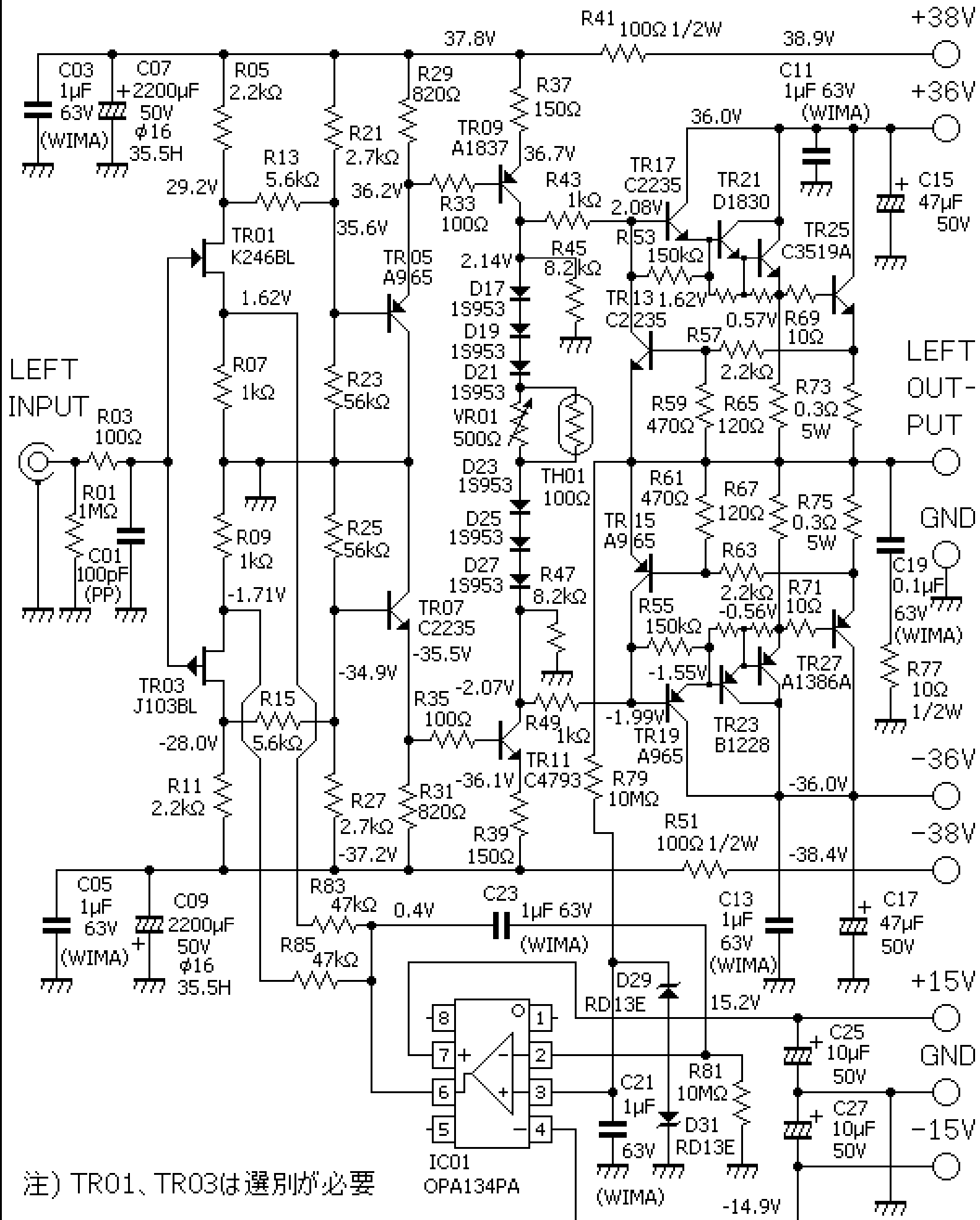


メインアンプ回路 (L)

2024.06.29



注) TR01、TR03は選別が必要

IC01 OPA134PA